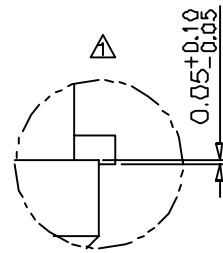
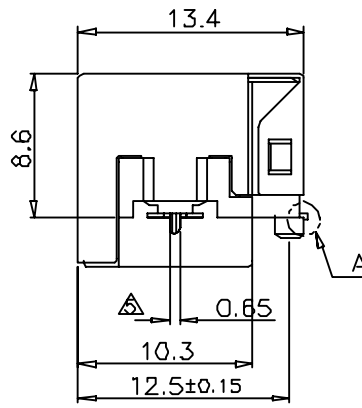
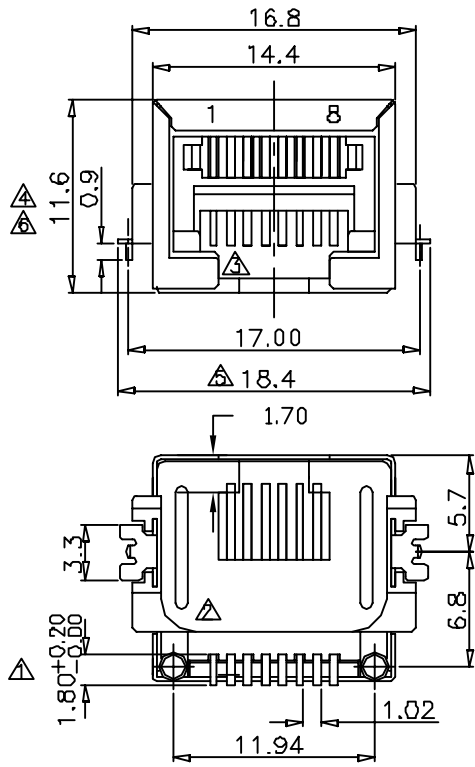
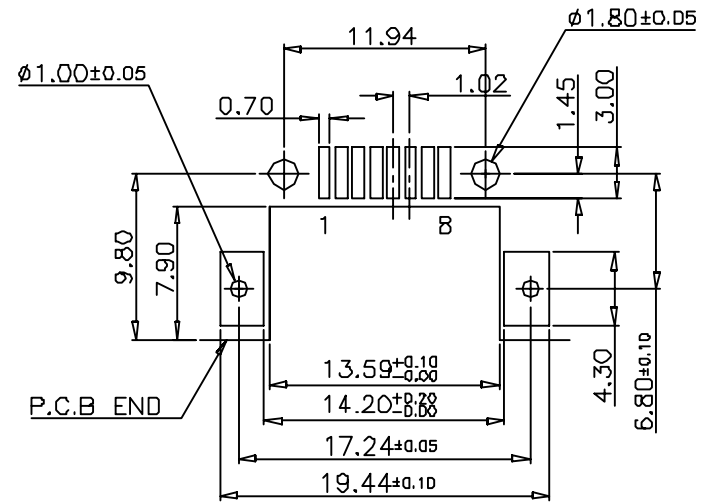
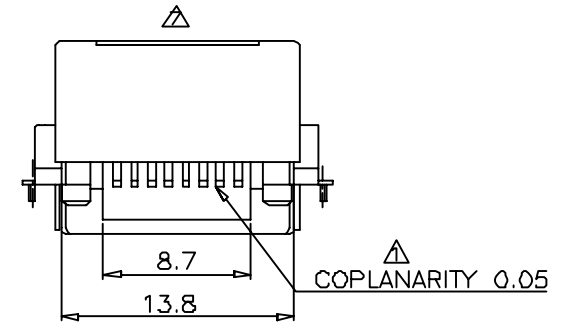


REVISION RECORD				
REV	ECO	DESCRIPTION	DRFT	CHKD
△		原始版本	MARRY	09.06.09



SEE "A"



P.C.B LAYOUT(TOP VIEW)

NOTES:

ELECTRICAL:

- VOLTAGE RATING : 125 VAC RMS.
- CURRENT RATING : 1.5 AMP.
- CONTACT RESISTANCE : 35 MILLIOHMS MAX.
- INSULATION RESISTANCE: 1000 MEGOHMS MIN @ 500 VDC.
- DIELECTRIC STRENGTH : 1000 VAC RMS 60Hz, 1MIN.

MECHANICAL:

- SHIELD MATERIAL : BRASS, t=0.25mm.
- HOUSING MATERIAL : NYLON FR52(HIGH TEMPERATURE) UL94V-0
- CONTACT MATERIAL : PHOSPHOR BRONZE t=0.35mm.
- PLATING : 1: CONTACT AREA- SELECTIVE GOLD PLATING.  
2: TAILS- 150u" TIN-LEAD MIN OVER 50u" NICKEL.
- OPERATING LIFE : 750 CYCLES MIN.

- △ 5. PCB RETENTION POST-SOLDER: 10 LBS MIN.

ENVIRONMENTAL:

- STORAGE : -40°C TO +85°C.
- OPERATION: -40°C TO +85°C.

MATES WITH MODULAR PLUG CONFORMING TO FCC PART 68, SUBPART F.

		设计: MARRY	日期 09.06.09	<h1>Coorle 库乐科技</h1>		
<p>一般公差</p>		审核: XJFANG	日期 09.06.09			
DETACHED LISTS	MM			系列	名称	
	.X ±0.30	±	批准: BLBI			SMT H=8.6
	.XX ±0.25	±	日期 09.06.09			
.XXX ±0.10	±	材料:				
	角度 ± 1.5°	数量:	图号:			
		表面处理:	料号:	A4	版本	
	第三角视图	比例: 1:1	不按比例		共 1 页 第 1 页	